



ВОДОМЕРЫ



## SMART+

### КРЫЛЬЧАТЫЕ ОДНОСТРУЙНЫЕ ВОДОМЕРЫ JS-02



Smart+ это одноструйный сухоход, предназначенный для измерения расхода и количества поставляемой холодной воды с температурой 30°C или горячей воды с температурой до 90°C. Благодаря современным конструкционным решениям, он предусмотрен для установки радионакладки, обеспечивающей дистанционное считывание его показаний, и является сухоходом с самой лучшей защитой от воздействия сильного магнитного поля. Конструкция водомера позволяет устанавливать его в водопроводных сетях, как в горизонтальном положении со счетчиком, направленным вверх (Н), так и в вертикальном положении со счетчиком, направленным в сторону (V).

Благодаря применению суммарного счетчика оборотов, позволяющего легко считывать показания непосредственно с циферблата водомера, он прекрасно работает в различных монтажных положениях.



Защита от внешнего механического вмешательства в счетный механизм, заключающаяся в пломбе на зажимном хомуте и в специальной, усиленной конструкции кожуха счетчика.



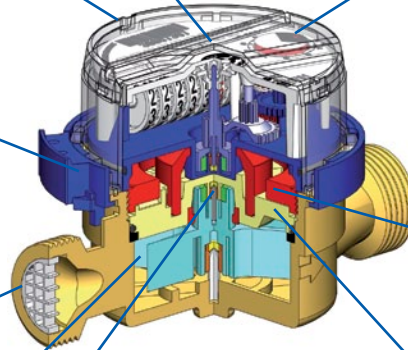
Блокировка вращения счетного механизма, при вращении под углом более 360°.



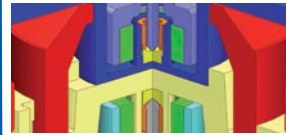
Ситечко на входе водомера, защищающее от проникновения загрязнений в измерительный механизм.

Ротор на подшипниках с обеих сторон (при использовании высококачественных цапф и камней) обеспечивает эксплуатацию в межповерочный период при сохранении нормативных поверочных параметров.

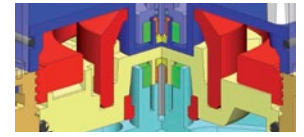
Герметичный счетчик (с повышенной герметичностью), стойкий к запотеванию.



Очень высокая устойчивость к разрыву магнитной муфты, достигающаяся благодаря соответствующему расстоянию между передними поверхностями магнитной муфты.



Абсолютная устойчивость системы передачи данных к воздействию внешнего магнитного поля, достигнутая благодаря применению указателя с отражателем в качестве элемента оптической передачи данных из водомера в радионакладку.



Очень высокая устойчивость водомера Smart к воздействию внешнего магнитного поля SN+ благодаря применению специального магнитного экрана и двух четырехполюсных магнитов магнитной муфты.

Защита, ограничивающая последствия замерзания воды, в виде уплотнительной пластины специальной формы.

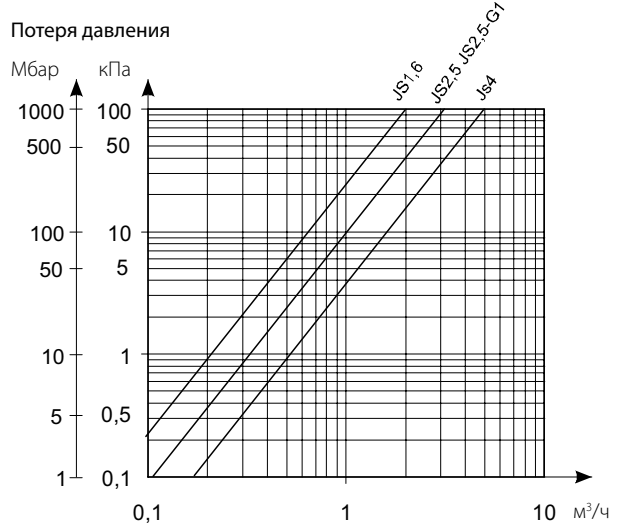
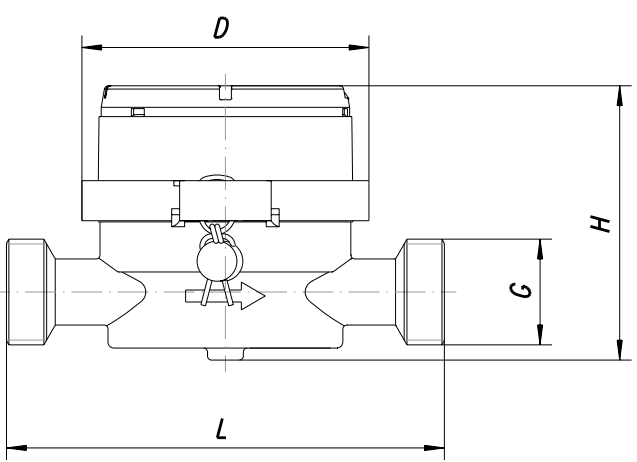
### КЛЮЧЕВЫЕ ПРЕИМУЩЕСТВА ВОДОМЕРА SMART+

- Устойчивость к воздействию сильного магнитного поля – на сегодняшний день лучше всего защищенный от воздействия сильного внешнего магнитного поля сухоход на рынке. Устойчивость к воздействию сильного внешнего магнитного поля в несколько раз выше предусмотренной стандартом PN-EN 14154.
- Дистанционное считывание – водомер предусмотрен для установки радионакладки для коммуникации в стандарте Wireless M-Bus или импульсной коммуникации, без вмешательства в водомер, как во время первой установки, так и в ходе эксплуатации.
- Возможность сигнализации аварийных состояний – водомер, оснащенный радионакладкой, может сигнализировать, например, демонтаж или срыв накладки, помехи в работе накладки, обратный поток, утечку и т.п.
- Метрологические характеристики – соответствие новейшим метрологическим требованиям MID.
- Достоверность показаний благодаря:
  - делению водомера на влажную часть с измерительным механизмом и сухую часть со счетным механизмом,
  - проверенной, надежной и в то же время постоянно совершенствуемой конструкции,
  - высокой эксплуатационной прочности.
- Простота считывания благодаря:
  - герметичному счетчику, устойчивому к запотеванию,
  - четким цифрам на барабанах двух цветов, обеспечивающим безошибочное считывание,
  - вращению счетчика в пределах 360°.
- Защита от внешнего механического проникновения – благодаря усиленной конструкции кожуха счетного механизма.

ТЕХНИЧЕСКИЕ ДАННЫЕ

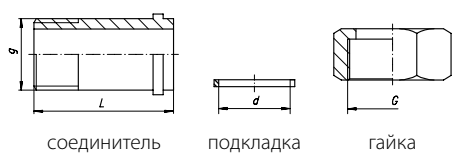
Параметр			JS 1,6-02 JS90 1,6-02*	JS 2,5-02 JS90 2,5-02*	JS 2,5-G1-02 JS90 2,5-G1-02*	JS 4-02 JS90 4-02*	
Номинальный диаметр	DN	мм	15		20		
Непрерывный поток объема	$Q_3$	м³/ч	1,6	2,5		4	
Максимальный поток объема	$Q_4$	м³/ч	2	3,125		5	
Усредненный поток объема	для холодной воды	H R100	$Q_2$	дм³/ч	25,6	40	64
		V R50			51,2	80	128
	для горячей воды	H R80 или R100**			32 или 25,6**	50 или 40**	80 или 64**
		V R40 или R50**			64 или 51,2**	100 или 80**	160 или 128**
Минимальный поток объема	для холодной воды	H R100	$Q_1$	дм³/ч	16	25	40
		V R50			32	50	80
	для горячей воды	H R80 или R100**			20 или 16**	31,25 или 25**	50 или 40**
		V R40 или R50**			40 или 32**	62,5 или 50**	100 или 80**
Порог запуска	-	дм³/ч	6	8		15	
Соотношение $Q_2/Q_1$	-	-	1,6				
Температурный класс (номинальная рабочая температура)	-	-	T30 / T90				
Классы нечувствительности к профилю потока	-	-	U0, D0				
Диапазон показаний	-	м³	10 <sup>5</sup>				
Точность показаний	-	м³	0,00005				
Максимальное давление	$P_{max}$	МПа	1,6				
Максимальная потеря давления	$\Delta p$	кПа	100				
Допустимая предельная ошибка в диапазоне: $Q_2 \leq Q \leq Q_4$	$\epsilon$	%	± 2 для холодной воды ± 3 для горячей воды				
Допустимая предельная ошибка в диапазоне: $Q_1 \leq Q \leq Q_2$	$\epsilon$	%	± 5				
Резьба патрубка	G	дюйм	G¾		G1		
Высота	H	мм	68,5				
Длина	L	мм	110	110	130	130	
Диаметр	D	мм	72				
Масса (без присоединительных элементов)	-	кг	0,5	0,5	0,6	0,6	

Исполнение 02 – восьмибарabanный счетчик, водомер, предусмотренный для установки радионакладки  
 \*) Доступна также версия 02-S – с жесткими подшипниками (водомеры на системы с циркулирующей горячей водой)  
 \*\*) Под заказ



Присоединительные элементы

DN	G	g	d	L
	дюймы	дюймы	мм	мм
15	¾	1/2	17	40
20	1	¾	23	50



**ДИСТАНЦИОННОЕ СЧИТЫВАНИЕ ПОКАЗАНИЙ****SMART+ JS-02****водомер smart+ (02)**

восьмибарабанный для холодной и горячей воды, предусмотренный для установки радионакладки Smart TOP, обеспечивающей считывание показаний

**СООТВЕТСТВИЕ СТАНДАРТАМ И ТРЕБОВАНИЯМ**

- Директива 2004/22/ЕС Европейского парламента и Совета Европы от 31 марта 2004 г. об измерительных приборах,
- PN-EN-14154 :2005 – Водомеры. Часть 1 ÷ 3,
- OIML R49 :2004 і 2006 – Водомеры, предназначенные для измерения питьевой холодной и горячей воды,
- Сертификат типовых испытаний WE – холодная вода № SK09-MI001-SMU007, горячая вода № SK09-MI001-SMU009.

Для всех материалов, использованных в производстве водомера Smart, имеются соответствующие гигиенические свидетельства, разрешающие контакт продукта с питьевой водой.

**Пример заказа:**

Водомер для:

- холодной воды – Водомер JS 2,5-02
- горячей воды – Водомер JS90 2,5-02

**По дополнительному заказу поставляем:**

- Соединители для водомера, без обратного клапана,
- Соединители для водомера, с обратным клапаном (предотвращающим возврат показаний водомера путем вынужденной циркуляции воды в обратном направлении),
- Одноразовые зажимы с зажимными пломбами, выполненными из пластмассы, с индивидуальной, неповторимой нумерацией (защищающие от механического манипулирования соединителями водомера).