

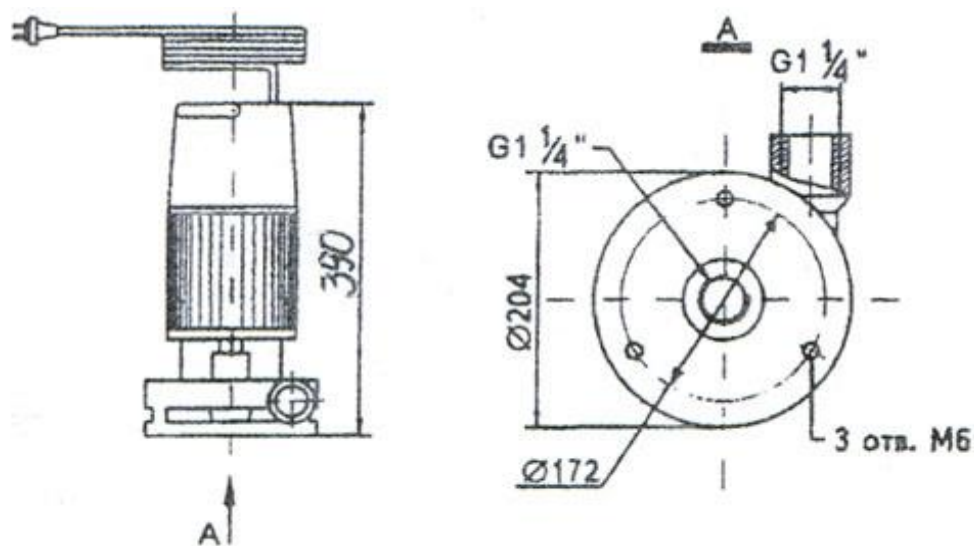
Устройство центробежных поверхностных насосов БЦ 1.1

Насос бытовой центробежный БЦ 1.1 представляет собой моноблок, состоящий из электродвигателя с конденсаторной приставкой и насосной части.

Соединение насоса с питающей сетью осуществляется посредством провода с вилкой, имеющей заземляющий контакт, и розетки с заземляющим контактом. В корпусе установлено устройство уплотнительное (торцевое уплотнение) с ресурсом на весь срок службы насоса.

В насосе применены подшипники закрытого типа (пополнение смазки не требуется). Для герметизации насосной камеры и обеспечения брызгозащитенности блока конденсаторов применены резиновые кольца.

Для защиты электродвигателя при аварийных режимах работы насос снабжен защитным реле типа РТТ-1Р-02. Конструкцией насоса предусмотрена ручка для транспортировки.



Габаритные, установочные размеры